



СВЕТИЛЬНИКИ LGD-MARK-BOLL

ПРИМЕНЕНИЕ

- Светильник со встроенным декоративным отражателем предназначен для применения в ландшафтном и архитектурном освещении, подсветки пешеходных дорожек, расстановки световых акцентов в парках и садах.

ОСОБЕННОСТИ

- Корпус светильника выполнен из высококачественного алюминия, покрытого полиэфирной порошковой краской, устойчивой к воздействию агрессивных сред и УФ-излучению, имеет высокую степень защиты от проникновения пыли и влаги.
- Светодиодный модуль закрыт ударопрочным закаленным стеклом, обеспечивающим высокую степень защиты от внешних воздействий.
- Конструкция оптической части светильника обеспечивает акцентную засветку горизонтальной поверхности и отсутствие ослепляющего эффекта.

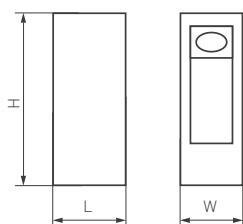
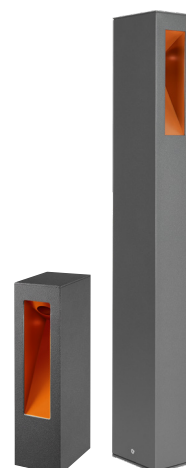


Рис. 1. Чертеж и габаритные размеры

ПАРАМЕТРЫ

Артикулы	029975, 029965
Напряжение питания	AC 230 В
Частота питающей сети	50/60 Гц
Потребляемая мощность	7 Вт
Световой поток	425 лм
Цвет свечения	белый теплый, 3000 К
Угол излучения	60°
Индекс цветопередачи	CRI>80
Степень пылевлагозащиты	IP54
Температура окружающей среды	-40... +40 °C
Материал рассеивателя	закаленное стекло
Гарантийный срок	36 мес

* При соблюдении условий эксплуатации и снижении яркости не более чем на 30% от первоначальной.



МОДЕЛИ

Артикул	Модель	Габаритные размеры, L×W×H	Вес
029975	LGD-MARK-BOLL-H250-7W	100×70×250 мм	1000 г
029965	LGD-MARK-BOLL-H650-7W	100×70×650 мм	1960 г

УСТАНОВКА И ПОДКЛЮЧЕНИЕ

- Извлеките светильник из упаковки и убедитесь в отсутствии механических повреждений.
- Вкрутите оцинкованные крюки [2] в монтажную планку [3] и наденьте на них защитные трубки [4].
- Установите монтажную планку [3] с закрученными крюками [2] на место предполагаемой установки светильника, пропустите обесточенный кабель электропитания [6] через отверстие монтажной планки и залейте их цементным раствором или другим составом, который вы используете [5].
- Выкрутите 2 винта [7] и отделите основание [8] от светильника [1].
- Пропустите обесточенный кабель электропитания [6] через отверстие в основании [8].
- Подключите кабель питания в герметичной распределительной коробке [9] из комплекта поставки, соблюдая цветовую маркировку проводов: коричневый — «L», фаза; синий — «N», нейтраль; желто-зеленый — «PE», заземление. Для обеспечения требуемой надежности и герметичности присоединять питание допускается 3-жильным кабелем круглого внешнего сечения от 6.5 до 12 мм, сечение жил проводников — 0.5–2.5 мм².
- Установите светильник [1] на основание [8]. Перед фиксацией светильника убедитесь, что замыкание электрических проводов внутри светильника исключено.
- Последовательно наденьте на каждый оцинкованный крюк [2] плоскую оцинкованную шайбу [10], граверную шайбу (шайба с разрезом) [11] и накрутите гайку [12].
- Закрепите светильник [1] на основании [8] винтами [2].
- Включите питание светильника и проверьте его работоспособность.

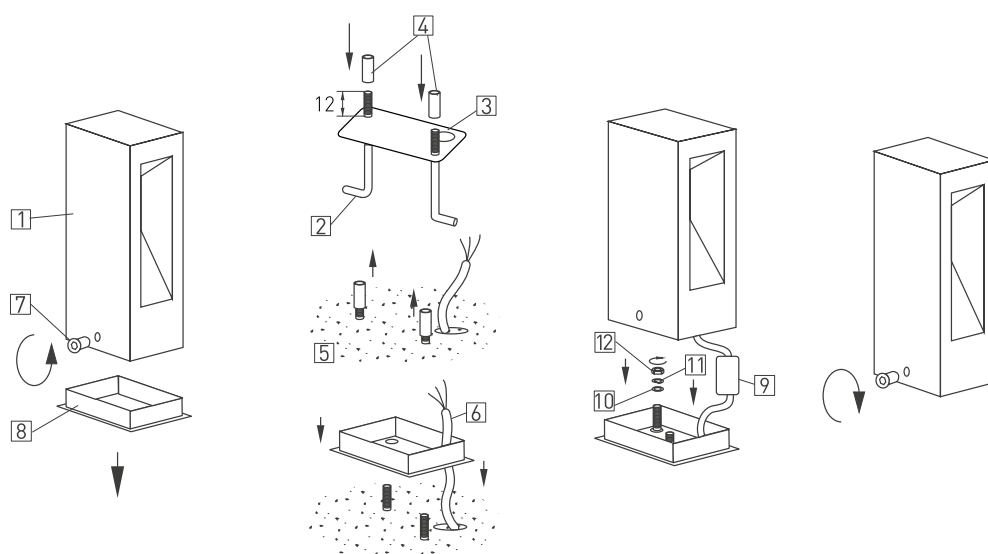


Рис. 2. Установка и подключение светильника